



KAREL DSS **10-28**

KAREL DSS **20-28**

**ABONEYE DOĐRUDAN
ERİŐİM BİRİMİ**



KAREL DSS10-28**KAREL DSS20-28****ABONEYE DOĞRUDAN
ERİŞİM BİRİMİ****TEKNİK TANITIM
ve
KULLANIM KILAVUZU****KAREL**KAREL
ELEKTRONİK
SANAYİİ ve
TİCARET A.Ş.

İSTANBUL Tel:0.212.288.31.00 Fax:0.212.275.40.01 istanbul@karel.com.tr
ANKARA Tel:0.312.441.38.38 Fax:0.312.442.07.77 ankara@karel.com.tr
İZMİR Tel:0.232.445.55.55 Fax:0.232.441.73.73 izmir@karel.com.tr
ANTALYA Tel:0.242.323.13.13 Fax:0.242.323.09.83 antalya@karel.com.tr
VAN Tel:0.432.214.00.30 Fax:0.432.214.03.60 van@karel.com.tr
<http://www.karel.com.tr>

**Dikkat Edilecek Hususlar:**

- Cihazınızı kullanmadan önce bu kılavuzu dikkatle okuyunuz ve gerektiğinde tekrar kullanmak üzere saklayınız.
- Cihazınızın bağlantılarında yapılacak bir hata, cihazınıza ya da telefon santralınıza hasar verebilir. Özellikle santral bağlantısı Yetkili Teknik Servislerce yapılmalıdır. Kullanım kılavuzunda yer alan bağlantılarla ilgili açıklamalar bilgi vermek amacı ile konulmuştur.
- KAREL telefon santrallarına bağlı telekomünikasyon şebekesi dışında başka bağlantı yapmayınız.
- Cihazınızın içinde bakım-onarım yapabileceğiniz bir kısım yoktur; bunun için cihazınızın arızalanması durumunda yetkili servise başvurunuz.
- Cihazınızı direkt güneş ışığı alan yerlerden koruyunuz.
- Cihazınızın üzerine sıvı bir maddenin dökülmesine izin vermeyiniz.
- Cihazınızın dış temizliğini hafif nemli bir bezle yapınız.
- Temizlik için herhangi bir kimyasal kullanmayınız.
- Cihazınızın yerini değiştirmek istediğinizde lütfen yetkili satıcınızı arayınız; cihazı taşımanız gerektiğinde kendi ambalajını kullanınız.

DSS20-28 • DSS10-28 - TTKK - REV AAA - 28/05/2004

KAREL bu dokümanda belirtilen ürün özelliklerinde, geliştirme ve iyileştirme yapmak amacı ile, önceden haber vermeden değişiklik yapabilir. Ürünlerde yazılım ve donanım versiyonlarına göre yazılardan farklı özellikler bulunabilir.

Sayın Müşterimiz,

Firmamıza ve ürünlerimize göstermiş olduğunuz ilgi ve güvene teşekkür ederiz. Seçtiğiniz telefon seti Türk Telekom onaylı olup, yurt çapındaki yaygın servis ağı ve KAREL güvencesiyle sizlere sunulmaktadır. Lütfen cihazınızın montajını Garanti Belgesi'nde yer alan Yetkili Satıcı/Yetkili Teknik Servis' e yaptırınız. Satın almış olduğunuz ürünün fiyatına, ürünün montajı ve programlanması dahil, tesisat (malzeme+işçilik) hariçtir.

Cihazınızın Garanti Belgesini mutlaka satıcınıza onaylatınız. Satın aldığınız santral-telefon seti, teslim tarihinden itibaren 2 yıl süreyle garanti kapsamındadır. Garanti Belgesi üzerinde seri numaralarında tahribat yapılması veya ürün üzerinde seri numaralarının olmaması garantiyi geçersiz kılar. Satıcı, satış esnasında garanti belgesini tam olarak doldurmakla yükümlüdür. Garanti Belgesinin tam olarak doldurulmadığı durumlarda, garanti süresinin başlangıcı olarak ürünün Karel'den çıkış tarihi dikkate alınır.

Garanti süresi boyunca servis hizmetleri Garanti Belgesi'nde yer alan Yetkili Satıcı/Yetkili Teknik Servis tarafından yerine getirilecektir.

Aşağıdaki durumlar garanti kapsamı dışındadır ve bu arızaların giderilmesi ücret karşılığında yapılır;

- ◆ Ürünün kullanma kılavuzunda yer alan hususlara aykırı kullanılmasından kaynaklanan arızalar
- ◆ Tabii afet, yıldırım düşmesi, yangın, kaza, ürünü hor kullanma gibi durumlarda oluşan hasar ve arızalar

Yeni cihazınızı iyi günlerde kullanmanızı diler, ürünümüzden memnun kalacağınızı umarız.

Saygılarımızla,

KAREL A.Ş.

ÖNSÖZ

Bu kılavuz içinde yer alan bölümler, DSS10-28 ve DSS20-28 Aboneye Doğrudan Erişim Birimleri hakkında teknik tanıtım esaslı bilgi gereksinimi duyan kişilere detaylı teknik bilgi sunmak, bu birimin programlanması ve kullanımı hakkında bilgi vermek amacıyla hazırlanmıştır. Bu sayede Aboneye Doğrudan Erişim Birimlerinin yetenekleri, müşteri taleplerine uygun olarak nasıl çalıştırılacağı ve panonun tam performansla çalışabilmesi için neler yapılması gerektiği anlaşılabilir. Kılavuz içinde anlatım kolaylığı sağlanması amacıyla modül DSS28 olarak anlatılacaktır.

İlk bölüm -"Teknik Tanıtım"- DSS28 Erişim Biriminin donanım ve yazılım yapıları hakkında teknik bilgiler içerir. Mekanik, elektrik ve elektronik bilgi birikimi gerektirebilecek bu bölümdeki bilgiler birimin yapısının tanınmasını hedeflemektedir.

İkinci bölüm -"Montaj"- DSS28'in montajında izlenecek yöntemler anlatılır. Bu bölüm birimin montajını yapacak kişilerce, montaja başlanmadan önce kesinlikle okunmalıdır.

Üçüncü bölüm -"Programlama"- DSS28 Aboneye Doğrudan Erişim Biriminin işlevlerini zenginleştirecek, ve kullanıcıların günlük iletişim ihtiyaçlarını daha kapsamlı karşılanması için kullanılacak olan yazılım özellikleri hakkında kısa bilgiler verir.

Dördüncü bölüm- "Kullanım"- DSS28 Biriminin programlandıktan sonra kullanımı hakkında bilgiler içerir. Programlanan tuşların kullanımı bu bölümde detaylı olarak anlatılmıştır.

İyi çalışmalar dileriz,

Karel A.Ş.

İÇİNDEKİLER

CİHAZIN ÖZELLİKLERİ:	1
TANITIM:.....	1
UYGUNLUK:.....	2
ÜRÜN SEVK DONANIMI:.....	2
TEMEL ÖZELLİKLER:.....	2
TEMEL TEKNİK ÖZELLİKLER:.....	2
MONTAJ:	3
VERSİYON BİLGİSİ GÖSTERİMİ:.....	4
TERMİNAL NUMARASI GÖSTERİMİ:.....	4
TEMEL YAPI:.....	5
LED DURUMU:.....	7
PROGRAMLAMA:	8
PROGRAMLAMAYA GİRİŞ:.....	8
PROGRAMLAMADA "ONAY" İŞLEMİ (✓):.....	9
PROGRAMLAMADA "İPTAL" İŞLEMİ (X):.....	9
PROGRAMLAMADA NUMARA GİRME:.....	10
PROGRAMLAMADATUŞ SEÇME:.....	10
TERMİNAL NUMARASI PROGRAMLAMA:.....	10
ABONE PROGRAMLAMA İŞLEMİ:.....	11
DIŞ HAT PROGRAMLAMA:.....	12
ORTAK HAFIZA PROGRAMLAMA:.....	13
ÖZEL HAFIZA PROGRAMLAMA:.....	14
FONKSİYON PROGRAMLAMA:.....	15
OTOMATİK PROGRAMLAMA:.....	16
TUŞ SİLME:.....	18
KULLANIM:	19
ABONE/DIŞ HAT TUŞU KULLANIMI:.....	19
ORTAK/ÖZEL HAFIZA TUŞU KULLANIMI:.....	19
FONKSİYON TUŞU KULLANIMI:.....	19
AKSESUARLAR:	23

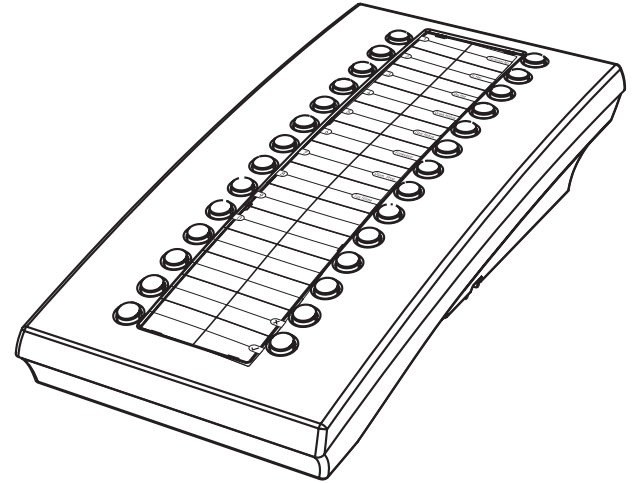
CİHAZIN ÖZELLİKLERİ

TANITIM

DSS28, KAREL DS ve MS Serisi santralleri için tasarlanmış; abonelerin diğer abonelere ve santrallerin bir takım özelliklerine kolaylıkla erişebilmelerini ve ayrıca dış hat ve abonelerin durumlarını gözleyebilmelerini sağlayacak Aboneye Doğrudan Erişim Birimidir.

DSS28, üzerindeki özel amaçlı tuşlar ve göstergesi aracılığı ile kullanıcıların fonksiyonel işlemleri tek tuşla yapabilmelerini ve tuşlara atanmış işlevlerin durumlarını gözleyebilmelerini sağlar.

DSS28 Aboneye Doğrudan Erişim Birimi tuş takımından oluşur. Tuşlara atanmış işlevler, üzerindeki ışıklar (LED'ler) yardımıyla gözlenebilir. DSS28 biriminin tuş takımı, programlanabilir 28 adet özel amaçlı tuştan oluşmaktadır ve ayrıca her bir tuş için çift renkli bir adet LED bulunmaktadır. 28 adet tuştan bir kısmı programlamaya giriş anında özel amaçla kullanılmaktadır. Birim normal çalışma konumunda iken tüm tuşların kullanımı ortaktır. Her tuşa iki farklı işlev programlanabilir. Böylece 56 numaraya tek tuş ile ulaşım sağlanabilir.



UYGUNLUK

DSS10-28 tüm MS Serisi santraller ile uyumludur.
DSS20-28 tüm DS Serisi santraller ile uyumludur.

ÜRÜN SEVK DONANIMI

Doğrudan Erişim Biriminin ambalajı içinde bulunan parçalar:

- DSS28 Aboneye Doğrudan Erişim Birimi
- DSS28 Teknik Tanıtım ve Kullanım Kılavuzu
- Telefon Bağlantısı İçin Aksesuar Paketi:
 - Konsol Bağlantı Kablosu
 - Metal Bağlantı Parçası
 - Bağlantı Vidaları (4 Adet)
 - Montaj Resmi

TEMEL ÖZELLİKLER

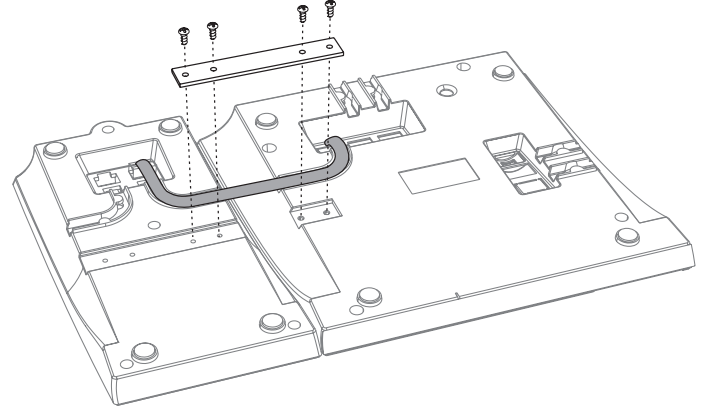
- DSS20-28, DS Serisi santralleri ile seri iletişim hattı üzerinden, DS sistemler için tasarlanan KTS protokolünü kullanarak haberleşir.
- DSS20-28 ile DS Serisi santraller arasındaki iletişimde iki telli yapı kullanılır.
- DSS10-28, MS Serisi santralleri ile seri iletişim hattı üzerinden, MS Serisi için tasarlanan KTS protokolünü kullanarak haberleşir.
- DSS10-28 ile MS Serisi santraller arasındaki iletişimde üç telli yapı kullanılır.
- DSS28 birimini sisteme tanıtabilmek için, birimi kullanan abonenin fiziksel numarası birim üzerinden girilir. (Terminal numarası programlama)
- DSS28 üzerinde yapılacak terminal numarası ayarlaması ve tuş programlama işlemleri sonucunda elde edilecek bilgiler besleme kesilmesinde yok olmayacak şekilde saklanmaktadır.

TEMEL TEKNİK ÖZELLİKLER

Ağırlık: 440 gr
Ölçüler: Genişlik: 112mm, Uzunluk: 229mm, Yükseklik: 52mm
Çalışma Sıcaklığı: 0-45 °C
Depolama Sıcaklığı: -20+60 °C
Nem: 0-%80

MONTAJ

DSS28 Doğrudan Erişim Biriminin santral ile bağlantısı, FT10/FT20 telefon setlerinin üzerindeki bağlantı noktasından sağlanır. Bunun için DSS28 biriminin sevk donanımında bulunan bağlantı kablosu, FT10/FT20 telefon setlerinin altındaki DSS bağlantı noktasına bağlanır.



DSS28 birimi ile FT10/FT20 telefon setleri arasındaki fiziksel bağlantıyı sağlamak için sevk donanımında bulunan metal bağlantı parçası, vidalar ile sabitlenmelidir. Karel BT101 ve Karel BT102 telefon setlerinde de bağlantı noktaları bulunmaktadır.

FT10 ve FT20 telefon setlerine ve DSS28 birimine aynı yöntemle birden fazla DSS bağlanabilir.

Tuşların tanımlanan bu işlevlerine göre programlamaya giriş sağlanabilir, programlama esnasında yapılan işlemlerin onaylanması gerçekleştirilebilir, numara girişi yapılabilir ve programlama konumundan çıkılabilir.

Birimi programlama konumuna almak için yazılımsal olarak ilk etapta tuşlara atanmış olan bu özellikler programlama işlemi bittikten sonra, yani birim normal çalışma konumuna geçtiğinde, devre dışı olacaktır ve tüm tuşlar üzerlerine programlanan istenilen özellikleri yerine getirecektir. Tekrar programlama konumuna geçmek için, yine bu tuşların yukarıda açıklanan işlevleri kullanılarak gerçekleştirilebilecektir.

Aşağıdaki tabloda programlamaya giriş için hangi tuşların hangi işlevlerinin kullanılacağı kısaca özetlenmiştir.

Fonksiyon	Tuş	İşlev Tanımı
Programlamaya Giriş	Tn, Ab, Dh, Or, Oz, Fn, Op, Ts	3. işlev
Programlamadan Çıkış	X	3. işlev
Tuş Seçme İşleminde Çıkış	X	3. işlev
Programlama İçerisinde İptal İşlemi	X	1. işlev
Programlama İçerisinde Onay İşlemi	✓	1. işlev
Programlama İçerisinde Numara Girme İşlemi	1-9,0	1. işlev

Programlama işlemleri tuş işlevleri.

LED DURUMU

DSS28 biriminde yer alan 28 tuşun herbirinde 2 adet işlev programlanabilir ve programlama sırasında ilk işlev kırmızı LED ile ikinci işlev yeşil LED ile ifade edilir.

Normal kullanımda sadece tuşların ilk işlevlerine atanmış olan fonksiyonların LED durumları izlenebilir. Tuşların ikinci işlevleri için LED durumları gözlenemez.

Abone Durumu	Kırmızı LED
Kapalı	Sönük
Meşgul	Sürekli Yanıyor
Çalıyor	Sürekli Yanıp Sönüyor
Açık Unutulmuş (Sadece DSS20-28 için)	Kadanslı Yanıp Sönüyor (3 Kere)
Operatörü Arıyor (Sadece DSS10-28 için)	Hızlı Yanıp Sönüyor

Dış Hat Durumu	Kırmızı LED
Serbest	Sönük
Meşgul	Sürekli Yanıyor
Çağrı Geliyor	Yanıp Sönüyor
Park Edilmiş	Hızlı Yanıp Sönüyor

Tuşların işlevlerine ortak veya özel hafıza programlaması yapılmış ise LED işlevleri gerçekleşmeyecektir.

Tuşların ilk işlevlerine atanan fonksiyonların LED durumları "Fonksiyon Tuşu Kullanım" bölümünde verilmiştir.

PROGRAMLAMA

PROGRAMLAMAYA GİRİŞ

Programlama işleminin başlatılabilmesi için tuş takımının sağ üst bölümünde yer alan 8 adet tuş kullanılır. 8 adet tuşun herbiri, farklı programlama işlemine geçiş için kullanılır. Tuş takımının sol üst bölümündeki 10 tuş numara girme işlemi için kullanılır.

Ayrıca tuş takımının sağ alt köşesinde yer alan "X" tuşu programlamadan çıkış, altındaki "✓" tuşu da onaylama işlemi için kullanılır.

Yukarıda bahsedilen 8 adet programlama tuşlarından istenilen birisine 3. işlevi kullanılarak basılırsa DSS28 birimi programlama konumuna girer. Bu esnada tüm programlama tuşlarının LED'leri kırmızı yanar ve seçilen programın kırmızı LED'i hızlı hızlı yanıp söner.

NOT: Bir tuşun 3. işlevinde, üçüncü bip sesi ilk iki bip sesinden biraz daha geç gelmektedir.

Programlama işleminden çıkışta ya da programlama işlemi bitiminde "X" tuşunun 3. işlevi kullanılırsa DSS28 birimi programlama konumundan çıkar, program LED'leri söner ve bu andan itibaren tüm tuşların ve LED'lerin normal fonksiyonları çalışmaya başlar. Bu durum normal çalışma konumu olarak adlandırılır.

Programlama durumunda 30 saniye içerisinde hiçbir tuşa basılmazsa DSS28 birimi otomatik olarak normal çalışma konumuna geçer.

Her programlama işlemi sonunda eğer programlama başarılı bir şekilde tamamlanırsa ince, başarısız bir programlama olursa kalın ve daha uzun süreli bir bip sesi alınır.

Programlamaya giriş sırasında menü tuşları ile ifade edilen ana menüler aşağıda açıklanmıştır:

- Terminal Numarası Programlama "Terminal No"
- Abone Programlama "İç Hat"
- Dış Hat Programlama "Dış Hat"
- Ortak Hafıza Programlama "Ortak Hafıza"
- Özel Hafıza Programlama "Özel Hafıza"
- Özel Fonksiyon Programlama "Fonksiyon"
- Otomatik Programlama "Otom. Prog."
- Otomatik Programlama Opsiyon 1
- Otomatik Programlama Opsiyon 2
- Otomatik Programlama Opsiyon 3
- Otomatik Programlama Opsiyon 4
- Otomatik Programlama Opsiyon 5
- Otomatik Programlama Opsiyon 6
- Otomatik Programlama Opsiyon 7
- Tuş Silme "Tuş Silme"

Programlamada "Onay" İşlemi (✓):

Programlama işlemi içerisinde, tuş takımının sağ en alt köşesinde bulunan tuş, "✓" tuşu olarak kullanılır. Menü seçimleri, menüler içerisinde numara girildikten sonra onaylama işlemleri bu tuşla yapılmaktadır.

Programlamada "İptal" İşlemi (X):

Programlama işlemi içerisinde, "✓" tuşunun üstündeki tuş İptal (X) tuşu olarak kullanılır. Programlama konumundan çıkmak, tuş seçme işleminden çıkmak için (3. işlev) ve ayrıca programlama içerisinde iptal işlemi için (1. işlev) kullanılır.

PROGRAMLAMADA NUMARA GİRME

Programlanabilir tuş takımının sol üst kısmındaki ilk 10 tuş numara girilmesi gerektiği durumlarda, 1, 2, 3, 4, 5, 6, 7, 8, 9, 0 olmak üzere numara ifade eden tuşlar olarak kullanılır. Bu tuşların LED'leri numara girme işlemini ifade edecek şekilde yukarıdan aşağıya doğru yanıp sönenek ilerler.

PROGRAMLAMADA TUŞ SEÇME

Tuşların programlanmamış ilk işlevleri için kırmızı, ikinci işlevleri için ise ilişkili yeşil LED'leri sırasıyla belirli frekansta yanıp söner. Bu şekilde, programlama yapılmamış tuşların işlevleri için veya önceden programlı bir tuşun her iki işlevi için ayrı ayrı seçim yapabilecektir. Programlama, onay, iptal ve numara tuşları dahil olmak üzere tüm tuşların her iki işlevi için de programlama girilebilir.

TERMİNAL NUMARASI PROGRAMLAMA

Terminal numarası DSS28'in hangi telefona hizmet edeceğini belirtecek numaradır. Terminal numarası girilmeden birimin tuş işlevleri gerçekleşmez ancak LED durumları gözlemlenebilir.

Normal kullanım sırasında " Terminal No." işaretli tuş ile programlama işlemi başlatılır.

"Numara Girme İşlemi" bölümünde anlatıldığı şekilde ayarlanmak istenilen abone numarası MS serisi için (11-26)*, DS serisi için 0-99999999 girilir ve "✓" tuşu ile girilen numara onaylanır.

Terminal numarası ile sisteme bağlanacak olan cihaz kendisini sisteme DSS olarak tanıttacaktır.

· MS Serisinde girilen numara, başlangıç durumu abone numarasının son iki basamağıdır.

ABONE PROGRAMLAMA İŞLEMİ

Abone numarası santralin iç hatlarının her birinin numarasıdır. Sık aranan aboneleri tek bir tuşa basarak aramak ve meşguliyet durumlarını bu tuşun ışığı ile gözlemleyebilmek için bir tuşa istediğiniz abonenin numarasını programlayabilirsiniz.

DSS28 modülünün normal kullanımı sırasında "İç Hat" tuşunun üçüncü işlevi ile "Abone Programlama" işlemi başlatılır.

İçeriği boş olan tuşlara ait LED'ler sırasıyla kırmızı ve yeşil olmak üzere değişmeli olarak yanar. Kırmızı yanan LED tuşun 1. işlevinin boş olduğunu, yeşil yanan LED ise 2. işlevinin boş olduğunu gösterir.

Abone numarası için programlanabilir tuşlardan herhangi birisi seçildikten sonra "Numara Girme İşlemi" bölümünde anlatıldığı şekilde programlanmak istenen abone numarası girilir ve "✓" tuşu ile girilen numara onaylanır. Bu durumda iken seçilen tuşun işlevine göre LED kırmızı (1. işlev) veya yeşil (2. işlev) olarak yanacaktır.

Programlama işlemi başarıyla tamamlanmış ise DSS28 modülünde tüm tuşlara ait yeşil LED'ler belli bir süre yanıp ve eş zamanlı olarak onay tonu üretilir. Ardından abone programlama ana menüsüne geri dönülür. (Onay Bildirimi)

Programlama işlemi başarısız olursa, tüm tuşlara ait kırmızı LED'ler yanıp ve yine eş zamanlı olarak hata tonu üretilecektir. Ardından abone programlama ana menüsüne geri dönülür. (Hata Bildirimi)

Girilen numara "✓" tuşu ile onaylandığı anda kontrol amaçlı olarak, DS Serisi santrallarda girilen numara için sistemdeki erişim tablolarına bakılarak sorgulama yapılır. MS Serisi santrallarda ise girilen numaranın tanımlı abone numaraları aralığında olup olmadığına bakılır. (Fiziksel abone numarası kullanılmalıdır.)

DS Serisi sistemler için girilen abone numaraları en az 1, en fazla 8 basamaklı olabilir. MS Serisi sistemler için girilen abone numaraları en az 2, en fazla 4 basamaklı olabilir.

DIŞ HAT PROGRAMLAMA

Santrale bağlı dış hatlardan belirli birini tek bir tuşa basarak almak ve meşguliyet durumunu bu tuşun ışığı (LED) ile gözlemleyebilmek için bir tuşa istediğiniz dış hat numarasını programlayabilirsiniz.

DSS28 modülünün normal kullanımı sırasında “Dış Hat” tuşunun üçüncü işlevi ile “Dış Hat Programlama” işlemi başlatılır.

Abone programlama işlemi ile aynı biçimde gerçekleştirilir.

Girilen numara “✓” tuşu ile onaylandığı anda kontrol amaçlı olarak, DS Serisi santrallarda girilen numara için sistemdeki erişim tablolarına bakılarak sorgulama yapılır. MS Serisi santrallarda ise girilen numaranın tanımlı dış hat numaraları aralığında olup olmadığına bakılır.

DS Serisi sistemler için girilen dış hat numaraları en az 1, en fazla 8 basamaklı olabilir. MS Serisi sistemler için girilen dış hat numaraları 2 basamaklı olabilir.

ORTAK HAFIZA PROGRAMLAMA

Ortak hafıza, sistem yöneticisi tarafından kaydedilen ve yetkili tüm abonelerin ortak kullanımına sunulmuş, DS serisi sistemler için 1000 adet, MS serisi sistemler için 100 adet telefon numarasının kaydedilebileceği bir alandır.

50 adet ortak hafıza numarasını DSS modülünüze tek tuşla erişebilmek için programlayabilirsiniz. Ortak hafıza programlanması doğrudan hafıza numaraları girilerek yapılır. Hafıza içine kaydedilen harici numaralar daha önceden tanımlandığı için ayrıca girilmez.

DSS28 modülünün normal kullanımı sırasında “Ortak Hafıza” tuşunun üçüncü işlevi ile “Ortak Hafıza Programlama” işlemi başlatılır.

Abone programlama işlemi ile aynı biçimde gerçekleştirilir.

DS Serisi sistemler için girilen ortak hafıza numaraları 1, en fazla 3 basamaklı olabilir. MS Serisi sistemler için girilen ortak hafıza numaraları en az 1, en fazla 2 basamaklı olabilir.

Girilen numara “✓” tuşu ile onaylandığı anda kontrol amaçlı olarak, tanımlı ortak hafıza numaraları aralığında olup olmadığına bakılır.

ÖZEL HAFIZA PROGRAMLAMA

Özel hafıza numaraları DSS28 modülüne, tek tuşla erişim için programlanabilir. DSS modülü için en fazla 20 adet özel hafıza numarası programlanabilir. 20'den fazla tuşa özel hafıza numarası programlanmak istendiğinde hata verir.

DSS28 modülünün normal kullanımı sırasında "Özel Hafıza" tuşunun üçüncü işlevi ile "Özel Hafıza Programlama" işlemi başlatılır.

Abone programlama işlemi ile aynı biçimde gerçekleştirilir ancak DSS10-28 ve DSS20-28 modülleri üzerine özel hafıza programlanmasında bir takım farklar vardır:

DSS20-28 modülü üzerine özel hafıza programlaması yapılırken daha önce kullanıcının belirlediği en az 1, en fazla 2 basamaklı özel hafıza numaraları girilir (Tıpkı ortak hafıza programlamasında olduğu gibi)

DSS10-28 modülü üzerine özel hafıza programlaması yapılırken telefondan dış hatta doğrudan çevrilecek numaralar girilir. Burada geçerli olan numara özel hafızanın içeriğidir.

NOT: Özel hafıza atamasına yirminci özel hafıza numarasından başlanarak geriye doğru atamalar yapılır. Bu şekilde ilk on hafıza numarası bozulmamış olur.

Girilen numara "✓" tuşu ile onaylandığı anda kontrol amaçlı olarak, tanımlı özel hafıza numaraları aralığında olup olmadığına bakılır.

FONKSİYON PROGRAMLAMA

DSS28 modülünün normal kullanımı sırasında "Fonksiyon" tuşunun üçüncü işlevi ile "Fonksiyon Programlama" işlemi başlatılır.

Abone programlama işlemi ile aynı biçimde gerçekleştirilir.

Sisteme girilen fonksiyon numaraları en az 1, en fazla 2 basamaklı olabilir.

Girilen numara "✓" tuşu ile onaylandığı anda kontrol amaçlı olarak, tanımlı fonksiyon numaraları aralığında olup olmadığına bakılır.

Fonksiyonlar bağlı olduğu santral tarafından desteklenmemesi durumunda işlevsiz olurlar.

Fonksiyon numaralarına karşılık gelen işlevler aşağıda verilmiştir.

Programlanabilir fonksiyon listesi

(01)	Telefon kilitleme (T),(L)
(02)	Mesaj dinleme (T),(L)
(03)	Otomatik arayıcıyı çalıştırma (T),(L)
(04)	Alarm (T),(L)
(05)	Rahatsız edilmeme (T),(L)
(06)	Yönlendirme (T),(L)
(07)	Dış hat park etme (T),(L)
(08)	Paralel Operatör (L)
(09)	Robop (T),(L)
(10)	Gece servisi (T),(L)
(11)	Yerimde Yokum Mesajı (T)
(12)	Müzik (T),(L)
(13)	Dış çağrı yakalama (T)
(14)	Konferans (T)
(15)	Sraya girme (T) (DSS20-28 için (L))
(16)	Anons (T)
(17)	Röle (T)
(18)	Diyafon (T),(L)
(19)	Çatalaltı (T)
(20)	Kapama (T)

(T): Fonksiyonda "Tuş" kullanılır.

(L): Fonksiyonda "LED" kullanılır.

*Santral tarafından desteklenmeyen fonksiyonlar için kullanıcı hatalı işlem tonu alacaktır. Bu durum santral yazılım versiyonunun eski olması durumunda ortaya çıkabilir.

*Fonksiyon Tuşlarının kullanım detayları "Kullanım" bölümünde verilmiştir.

OTOMATİK PROGRAMLAMA

DSS28 modülünün normal kullanımı sırasında "Otom. Prog" tuşunun üçüncü işlevi ile "Otomatik Programlama" işlemi başlatılır.

"Otomatik Programlama" seçildiğinde 1'den 7'ye kadar olan numara tuşlarına ait kırmızı LED'ler belli bir frekansta yanıp söner. Bu şekilde kullanıcıya seçmek istediği opsiyonların atamaları için seçenekler aktarılmış olur.

MS ve DS serisi sistemler için otomatik program opsiyonları ve içerikleri sırasıyla aşağıdaki tablolarda verilmiştir.

MS serisi otomatik programlama opsiyonları:

Opsiyon	Açıklama
1	Tuşların 1. İşlevleri: Abone 111-138 Tuşların 2. İşlevleri: Abone 139-166
2	Tuşların 1. İşlevleri: Dış Hatlar 01-28 Tuşların 2. İşlevleri: Abone 111-138
3	Tuşların 1. İşlevleri: Ortak Hafıza 00-27 Tuşların 2. İşlevleri: Ortak Hafıza 28-49 Tuşların 2. İşlevleri: Özel Hafıza 01-06
4	Tuşların 1. İşlevleri: Fonksiyon 01-20 Tuşların 1. İşlevleri: Abone 111-118 Tuşların 2. İşlevleri: Abone 119-148
5	Otomatik abone programlama: Numara girme işlemi ile girilecek numaradan başlayarak tüm tuşlara abone programlar.
6	Tüm tuşları siler.

DS serisi otomatik programlama opsiyonları:

Opsiyon	Açıklama
1	<ul style="list-style-type: none"> Bu opsiyon seçildiği zaman DSS28 modülü tuş seçme konumuna geçer ve kullanıcıdan herhangi bir başlangıç tuşuna basmasını bekler. (Bu durumda kullanıcının herhangi bir tuşa basabileceğini göstermek amacıyla tüm tuşların LED'leri sırasıyla yeşil ve kırmızı olarak yanar.) Başlangıç tuşu seçildiği zaman DSS28 modülü numara girme konumuna geçer ve kullanıcıdan numara girmesini bekler. Numara girme işleminde anlatıldığı gibi otomatik olarak programlanması istenen ilk abone numarası girilir ve başlangıç tuşu seçildikten sonra DSS28 modülü girilen numara değerine "1" arttırarak tüm tuşları abone olarak ayarlar. (Bu opsiyonda girilebilecek numara 1-8 basamak arasında olmalıdır.)
2	Opsiyon 1'de anlatıldığı şekilde çalışmaktadır. Farklı olarak tüm tuşlara girilen sayıdan başlayarak dış hat ataması yapar. (Bu opsiyonda girilebilecek numara 1-8 basamak arasında olmalıdır.)
3	Opsiyon 1'de anlatıldığı şekilde çalışmaktadır. Farklı olarak tüm tuşlara girilen sayıdan başlayarak ortak hafıza ataması yapar. (Bu opsiyonda girilebilecek numara 1-3 basamak arasında olmalıdır.)
4	Tuşların 1. İşlevleri: Fonksiyon 01-20 Tuşların 1. İşlevleri: Özel hafıza 01-08 Tuşların 2. İşlevleri: Özel hafıza 09 Tuşların 2. İşlevleri: Ortak hafıza 0-26
5	Tuşların 1. İşlevleri: Özel hafıza 01-09 Tuşların 1. İşlevleri: Ortak hafıza 0-18 Tuşların 2. İşlevleri: Ortak hafıza 19-46
6	İlk tuştan başlayarak santraldeki dış hat sayısı kadar tuşlara dış hat ataması yapar. Geri kalan tuşlara 0'dan başlayarak ortak hafıza numaraları atanır.
7	Tüm tuşları siler.

TUŞ SİLME

DSS28 modülünün normal kullanımı esnasında “Tuş Silme” tuşu 3. işlevi kullanılarak programlama işlemi başlatılır.

DSS28 modülü silinebilecek tuşları belirtmek için, içeriği dolu olan tuşlara ait LED’leri sırasıyla kırmızı ve yeşil olmak üzere değişmeli olarak yakar. Kırmızı yanan LED, tuşun 1. işlevinin, yeşil yanan LED ise tuşun 2. işlevinin dolu olduğunu gösterir.

Herhangi bir tuşun 1. veya 2. işlevi başarı ile silindi ise bu durumu belirtmek için belli bir süre onay tonu üretilir ve programlamada tuş silme konumuna geri dönlür. (Bu durumda en son silinen tuşa ait LED, kadanslı kırmızı-yeşil yanma sırasında içeriği boş olduğu için sönük kalacaktır)

KULLANIM

DSS28 modülü üzerinde programlanan tuşların farklı durumlar için bir takım kullanım özellikleri vardır. “Temel Yapı” bölümünde de anlatıldığı üzere her tuşun üç farklı işlevi bulunmaktadır. İlk işlev için tuşa tek bip duyulana kadar basılı tutmak, ikinci işlev için iki bip duyulana kadar basılı tutmak ve üçüncü işlev için üç bip duyulana kadar basılı tutmak gereklidir.

Tuşların genel olarak kullanımı, üzerine programlanan fonksiyonların özelliklerine göre aşağıda açıklanmıştır.

Abone/Dış Hat Tuşu Kullanımı:

Bir abone aranmak istendiğinde ya da bir dış hatla çıkılmak istendiğinde ilgili programlanmış tuşa basmak yeterlidir.

Bir abone ya da dış hatla görüşme durumunda iken başka bir abone ya da dış hat tuşuna basılırsa ilk hattı bekletme konumuna alır ve diğer ikinci hatla görüşme konumuna geçilir. Görüşmekte olan dış hat tuşuna basılarak o dış hat park edilebilir ve ya görüşmekte olan abone tuşuna basılarak o abone bekletilebilir. Bu sayede, konferans, aktarma, bilgi alma gibi özelliklerden kolayca faydalanılabilir.

Ortak/Özel Hafıza Tuşu Kullanımı:

Bir ortak/özel hafıza numarası aranmak istendiğinde programlanmış ilgili tuşa basılarak erişim sağlanır.

Fonksiyon Tuşu Kullanımı:

01-Telefon kilitleme: Çevir sesi alınırken basılıp ardından şifre girilirse telefon dış hatlara kapanır. Bu durumda iken aynı işlem tekrarlanırsa telefon tekrar dış aramalara açılır. İlgili LED telefon kilitli iken yanar, telefonun kilidi çözüldüğünde ise söner.

02-Mesaj Dinleme: EVM Modülü olan sistemlerde, aboneye bırakılan yeni mesajları dinlemek için kullanılır. Çevir sesi alınırken basıldığında ilk mesaj dinlenir. Mesaj dinlerken basıldığında bir sonraki mesaja geçilir. Operatör telefonunda programlandıysa Gece Servisi Mesajlarını dinlemek için kullanılır. Mesaj varken ya da dinlenirken LED yanıp söner, mesaj yokken sönüktür.

03-Otomatik Arayıcı Çalıştırma: Bir dış hat numarası aranıp meşgul, yanlış işlem veya çalıyor sesi alınırken basıldığında Otomatik Arayıcı'yı devreye sokar ve LED yanıp sönmeye başlar. Bu durumda, çevir sesi alınırken tekrar basılırsa otomatik aramayı iptal eder ve LED söner. Otomatik Arayıcı devrede değil ve çevir sesi alınırken, son aranan numarayı aramak üzere Otomatik Arayıcı'yı devreye sokar.

04-Alarm: Çevir sesi alınırken basılıp, ardından saat ve dakika girilirse, alarm özelliğini devreye sokar ve LED yanar. Uyarı saati geldiğinde buzzer çalar ve LED yanıp sönmeye başlar, tuşa basıldığında susar ve LED söner. Alarm saati gelmeden çevir sesi alınırken basılarak alarm iptal edilebilir.

05-Rahatsız Edilmeme: Çevir sesi alınırken basılırsa o aboneyi "Rahatsız Edilmeme" konumuna alır ve LED yanar. Bu durumda abone arandığında buzzer bir kere çalar. Çevir sesi alınırken tekrar basılırsa rahatsız edilmeme iptal edilir ve LED söner.

06-Yönlendirme: Çevir sesi alınırken basılıp ardından başka bir abonenin numarası girilirse o aboneye yönlendirme gerçekleşir ve LED yanar. Çevir sesi alınırken tekrar basılırsa yönlendirme iptal edilir ve LED söner.

07-Dış Hat Park Etme: Bir dış hatla konuşulurken basıldığında o dış hat beklemeye alınır ve LED yanar. Çevir sesi alınırken basılarak tekrar o dış hatla konuşma durumuna geçilir. Bir dış hat beklemede iken, bir diğer dış hat bekletilmek istenirse, o dış hat beklemeye alınır, daha önce beklemede olan hat ile konuşma durumuna geçilir.

08-Paralel Operatör: DSS modülünün bu fonksiyonu sadece operatör tarafından kullanılabilir. Çevir sesi alınırken basılırsa Paralel Operatör'leri devreye alır ve LED yanar. Aynı işlem tekrarlanırsa devreden çıkarır ve LED söner. Diğer normal kullanıcılar bu özelliği sadece LED ile izleyebilir. (Bu özellik santral tarafından destekleniyorsa kullanılabilir.)

09-Robop: DSS modülünün bu fonksiyonu sadece operatör tarafından kullanılabilir. Robop opsiyonu olan sistemlerde çevir sesi alınırken basıldığında Robop'u devreye alır ve LED yanar. Tekrar basılırsa Robop iptal olur ve LED söner. Diğer normal kullanıcılar bu özelliği sadece LED ile izleyebilir.

10-Gece Servisi: DSS modülünün bu fonksiyonu sadece operatör tarafından kullanılabilir. Çevir sesi alınırken basılırsa sistemi Gece Servisi konumuna alır ve LED yanar. Tekrar basılırsa Gündüz konumuna alır ve LED söner.

11-Yerimde Yokum Mesajı Kaydı: Telefon açıkken bu tuşa basıldıktan sonra sinyal sesi alınır ve bırakılmak istenen mesaj bırakılır. Bu işlemten sonra aboneyi arayan kişi bırakılan mesajı dinler. Bu fonksiyonun LED ile izlenebilme durumu yoktur. (Yerimde yokum mesajının iptali için geçerli program kodunun tuşlanması gerekir.)

12-Müzik: Sistemde dahili ya da harici müzik devrede ise bu opsiyon kullanılabilir. Çevir sesi alınırken basıldığında handsfree telefon müzik dinleme konumuna geçer ve LED yanar. Müzik dinlenirken veya çevir sesi alınırken tekrar basıldığında telefon müzik dinleme konumundan çıkar.

13-Dış Çağrı Yakalama: Çevir sesi alınırken basıldığında, o anda gelen bir dış çağrı varsa yakalanır. Bu fonksiyonun LED ile izlenebilme durumu yoktur.

14-Konferans: Bir dış veya iç hatla konuşma durumunda iken bir diğer iç veya dış hattı konferansa almak için kullanılır. Eğer bir dış hat konferansa alınmak isteniyorsa bu tuşa basılıp konuşulan hat beklemeye alınır ve konferansa alınacak dış hatla konuşma durumuna geçilir. Bu durumda iken tekrar bu tuşa basılırsa üçlü konferans kurulur. Eğer iç hat konferansa alınmak isteniyorsa, iç veya dış hatla konuşma durumunda iken çatalaltı yapıp konferansa alınmak istenen iç hat aranır. Bu hatla konuşma durumuna geçildikten sonra bu tuşa tekrar basılarak üçlü konferans oluşturulur. Bu fonksiyonun LED ile izlenebilme durumu yoktur.

15-Sıraya Girme: Bir iç hat arandığında meşgul veya cevap vermiyor ise, bir dış hat alınmak istendiğinde meşgul sesi alınıyor ise bu tuşa basılarak o iç/dış hattın sırasına girilir. Çevir sesi alınırken tekrar basıldığında tüm sıraya girme işlemleri iptal edilir. Bu fonksiyonun LED ile izlenebilme durumu sadece DS serisi santrallarda kullanılan DSS20-28 modülleri için geçerlidir.

16-Anons: Çevir sesi alınırken bu tuşa basılarak telefonların hoparlörlerinden duyulmak üzere anons yapılabilir. Bu fonksiyon için abone grubu numarasının çevrilmesi gereklidir.

17-Röle: Herhangi bir durumda bu tuşa basılarak özel röle aktive edilebilir. (Bu özellik santral tarafından destekleniyorsa kullanılabilir.)

18-Diyafon: Diyafon bağlı olan sistemlerde LED diyafonun meşguliyet durumunu gösterir. Çevir sesi alınırken bu tuşa basıldığında diyafon ile görüşme konumuna geçilir. (Bu özellik santral tarafından destekleniyorsa kullanılabilir.)

19-Çatalaltı: Herhangi bir durumda bu tuşa basıldığında çatalaltı işlemi gerçekleşir.

20-Kapama: Herhangi bir durumda bu tuşa basıldığında kapama işlemi gerçekleşir.

AKSESUARLAR

DSS20-00

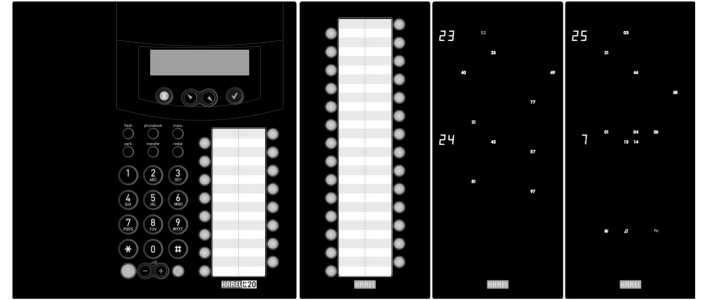
DSS20-00 Meşguliyet Panosu Birimi, DSS20-28 ve DSS10-16 ile birlikte kullanılabilirler.



DSS20-00 Meşguliyet Panosu Birimlerinden birden fazlası bir arada kullanılarak büyük kapasiteli santrallerin operatör ihtiyaçlarını en hızlı biçimde ve hatasız olarak giderebilir.

DSS20-28

DSS20-28 DSS20-00 Doğrudan Erişim Birimi ile birlikte kullanılabilirler.



DSS20-28 Doğrudan Erişim Birimlerinden birden fazlası bir arada kullanılarak büyük kapasiteli santrallerin operatör ihtiyaçlarını en hızlı biçimde ve hatasız olarak giderebilir.

